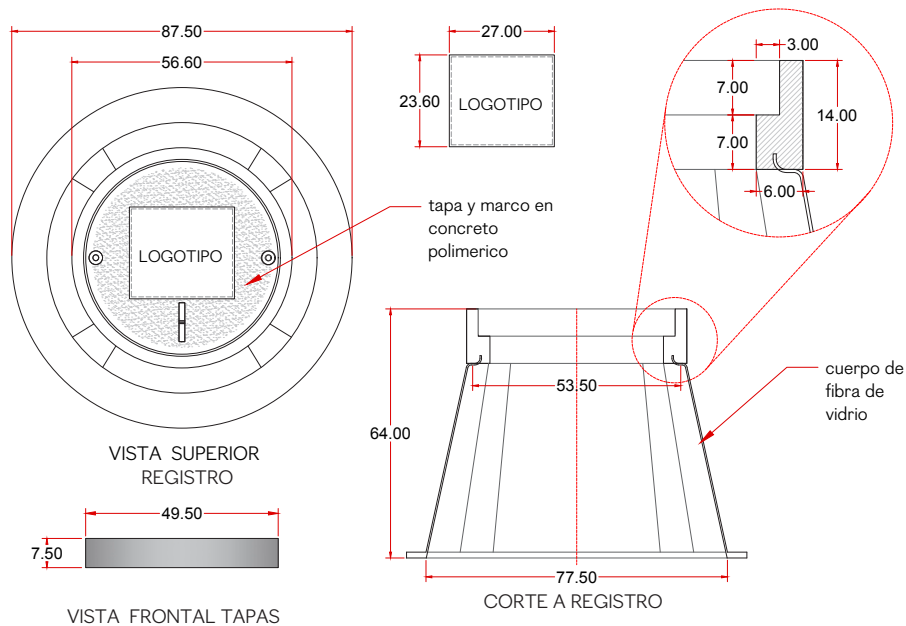


# REGISTRO PARA FIBRA ÓPTICA CÓNICO 50x60

Marco y tapa en **Concreto Polimérico**  
Cuerpo en **Fibra de Vidrio**



## CARACTERÍSTICAS DEL REGISTRO

- FÁCIL INSTALACIÓN
- LIGERO
- ALTA RESISTENCIA
- PERSONALIZABLE

## EL CONCRETO POLIMÉRICO ES:

- IMPERMEABLE
- ANTICORROSIÓN
- NO ES SUSCEPTIBLE AL ROBO

## CUBICAJE

5 PIEZAS POR TARIMA\*\*  
0.98m x 0.98m x 1.50m  
Peso de la tarima: 20 Kg  
Peso total: 390 Kg

ELEMENTO	MEDIDAS*	ESPESOR*	MATERIAL	PESO*	RESISTENCIA (TON)
1 Tapa	50.30 cm Ø	6.5 cm	Concreto Polimérico	<b>71.0 Kg</b>	<b>20.0</b>
Marco	56.60 cm Ø	14.0 cm	Concreto Polimérico		
Cuerpo	46.00 cm	- mm	Fibra de Vidrio		

Capacidad de producción: 30 PIEZAS POR SEMANA

\* Tolerancias en medidas +/- 4mm

\* Variación en peso de un 5 %

\*\* Se usan flejes para fijar los productos a las tarimas



ANTIDERRAPANTE



FÁCIL DE  
PERFORAR



FÁCIL DE  
TRANSPORTAR



USO VEHICULAR  
PESADO





# MANUAL DE INSTALACIÓN

## Registros Antares

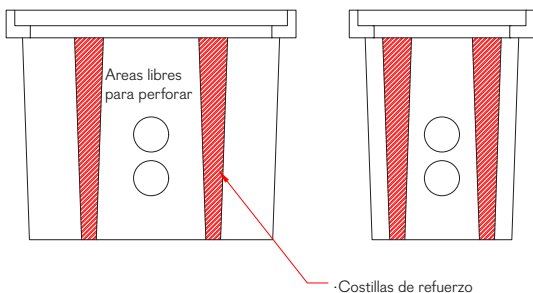
Los Registros de Concreto Polimérico de alta resistencia marca **Antares®** son la mejor opción para usar en tu proyecto. La instalación de nuestros registros es muy fácil y rápida, disminuye hasta en 25% los tiempos de ejecución en esta actividad. Seguir las siguientes recomendaciones ayudará a realizar una correcta instalación y extender vida útil del producto.

### CONSIDERACIONES IMPORTANTES

#### 1. NO SE RECOMIENDA PERFORAR LAS COSTILLAS DEL CUERPO DE FIBRA DE VIDRIO.

Puedes identificar estos **elementos de refuerzo** en todas las caras del cuerpo de fibra de vidrio (base gris) son 4 y su trabajo es crucial para la resistencia contra el empuje del terreno natural, además de los esfuerzos por relleno y compactación.

#### Áreas libres para perforar



**NOTA:** La herramienta adecuada para hacer las perforaciones es usando sacabocado o esmeril para realizar un corte correcto y definido sin fibra expuesta.

#### 2. SE RECOMIENDA USAR CINCHOS DURANTE EL RELLENO Y COMPACTACIÓN.

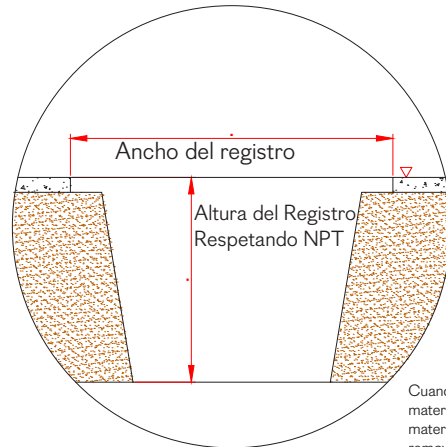
El trabajo del cincho procura mantener la integridad de las paredes del cuerpo durante la colocación y contención.

El ancho, largo y profundidad de la excavación deberá mantenerse al mínimo requerido al tamaño del registro.

Deberá considerarse la maquinaria y herramienta necesaria para instalar adecuadamente el registro. La preparación del sitio en el que va a ser alojado el registro deberá incluir un buen material para nivelación usando agregado granular de fino a medio.

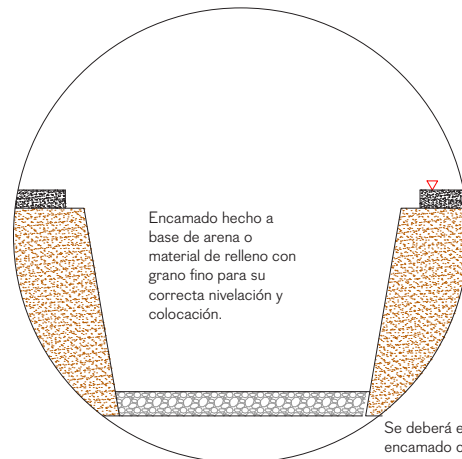
En caso de cualquier duda, favor de comunicarse con el Departamento Técnico del cuerpo durante la colocación y contención.

### 3. EXCAVACIÓN



Cuando se encuentre material rocoso u otro material firme deberá removerse o reubicarlo.

### 4. AFINE DE PAREDES Y ENCAMADO



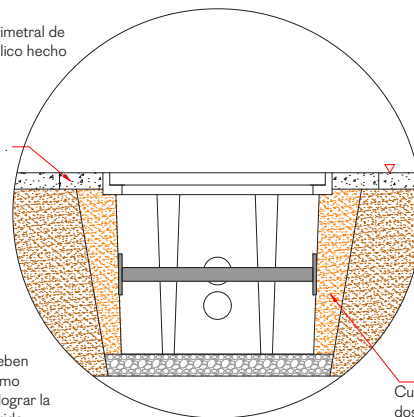
Se deberá emplear un encamado con un grosor no menor a 3" (75mm) considerando NPT. El ancho y largo del encamado deberá ser igual al tamaño del registro 10 cm por lado.

### 5. COLOCACIÓN Y CONTENCIÓN

Contención perimetral de concreto hidráulico hecho en obra.

Se deberá colocar el relleno de material en capas uniformes a lo largo y ancho del registro hasta lograr una contención firme del registro y emboquillar con concreto hidráulico en la superficie.

Las capas no deben exceder el máximo permitido para lograr la densidad requerida.



Cuando se requiera de métodos vibratorios para compactar el material de relleno se deberá tener cuidado en no dañar las paredes del registro.

# EVALUACIÓN DE LA CALIDAD

Registro Cónico para Fibra Óptica (50cm x 60cm) 20T

En ANTARES POLIMÉRICOS, todos nuestros productos son verificados y evaluados en distintos métodos de prueba; validados por normas a nivel mundial, los cuales brindan a nuestros clientes la tranquilidad de que los productos recibidos cumplen con dichos los estándares internacionales. Los métodos de prueba validados son:

<b>PROPIEDADES MECÁNICAS</b>	
<b>PRUEBA</b>	<b>MÉTODO DE PRUEBA</b>
Resistencia a la Compresión	ASTM C-439
Resistencia al Impacto	NMX-C-405-1997 ONNCCE/ASTM-518
Resistencia de Dureza	ASTM D-2583
Resistencia a la Flexión	NMX-C-405-1997 ONNCCE/ASTM-518

<b>PROPIEDADES FÍSICAS</b>	
<b>PRUEBA</b>	<b>MÉTODO DE PRUEBA</b>
ABRASIÓN	ASTM-C- 241
ABSORCIÓN	ASTM-D- 570
Resistencia al Impacto	ASTM-E- 2444

<b>OTRAS PRUEBAS</b>	
<b>PRUEBA</b>	<b>MÉTODO DE PRUEBA</b>
Envejecimiento acelerado (Rayos UV y Humedad)	ASTM-G-53
Resistencia a la Tensión	ASTM-E-8



Registro Cónico para Fibra Óptica (50cm x 60cm) 20T