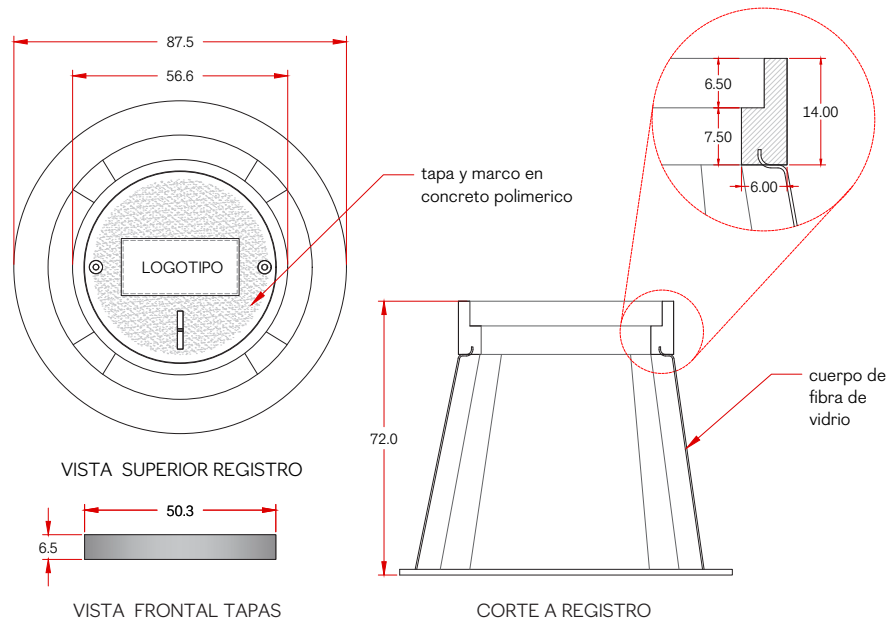


REGISTRO PARA FIBRA ÓPTICA CÓNICO 50x70

Marco y tapa en **Concreto Polimérico**
Cuerpo en **Fibra de Vidrio**



CARACTERÍSTICAS DEL REGISTRO	EL CONCRETO POLIMÉRICO ES:	CUBICAJE
<ul style="list-style-type: none"> - FÁCIL INSTALACIÓN - LIGERO - ALTA RESISTENCIA - PERSONALIZABLE 	<ul style="list-style-type: none"> - IMPERMEABLE - ANTICORROSIÓN - NO ES SUSCEPTIBLE AL ROBO 	5 PIEZAS POR TARIMA** 0.98m x 0.98m x 1.75m Peso de la tarima: 20 Kg Peso total: 370 Kg

ELEMENTO	MEDIDAS*	ESPESOR*	MATERIAL	PESO*	RESISTENCIA (TON)
1 Tapa	50.30 cm Ø	6.5 cm	Concreto Polimérico	70.0 Kg	14.0
Marco	56.60 cm Ø	14.0 cm	Concreto Polimérico		
Cuerpo	72.00 cm	4.0 mm	Fibra de Vidrio		

Capacidad de producción: 30 PIEZAS POR SEMANA

* Tolerancias en medidas +/- 4mm

* Variación en peso de un 5 %

** Se usan flejes para fijar los productos a las tarimas



ANTIDERRAPANTE



FÁCIL DE
PERFORAR



FÁCIL DE
TRANSPORTAR



USO VEHICULAR
MEDIO

