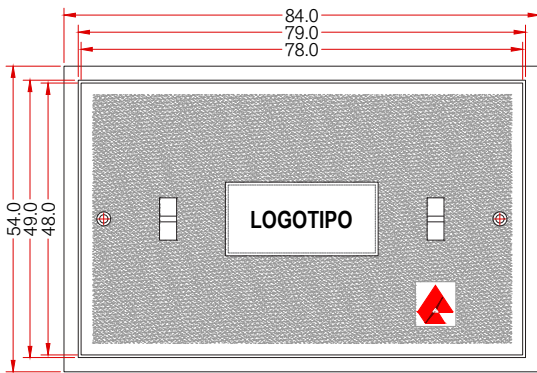


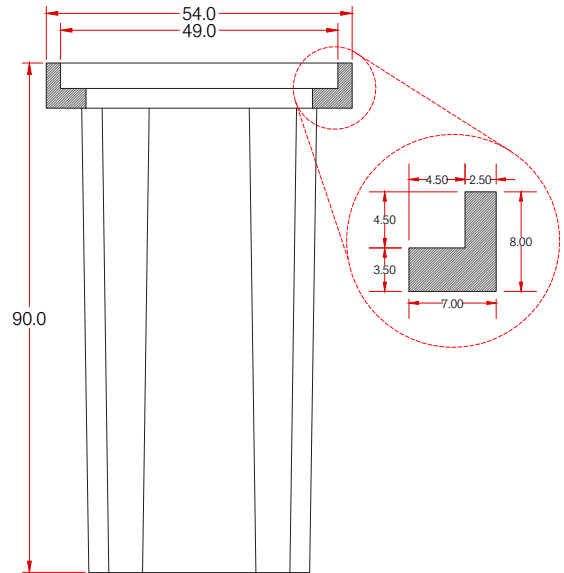
REGISTRO BAJA TENSION BANQUETA CRUCE CALLE **RBTBCC1**



VISTA SUPERIOR REGISTRO



VISTA FRONTAL TAPA



VISTA LATERAL REGISTRO

CARACTERÍSTICAS DEL REGISTRO

- FÁCIL INSTALACIÓN
- LIGERO
- ALTA RESISTENCIA
- PERSONALIZABLE

EL CONCRETO POLIMÉRICO ES:

- IMPERMEABLE
- ANTICORROSIÓN
- NO ES SUSCEPTIBLE AL ROBO

CUBICAJE

4 PIEZAS POR TARIMA**
1.06m x 1.43m x 2.10m
Peso de la tarima: 30 Kg
Peso total: 298 Kg

ELEMENTO	MEDIDAS*	ESPESOR*	MATERIAL	PESO*	RESISTENCIA (TON)
1 Tapa	48.0 cm x 78.0 cm	4.5 cm	Concreto Polimérico	67 Kg	3.0
Marco	84.0 cm x 54.0 cm	8.0 cm	Concreto Polimérico		
Cuerpo	90.0 cm	4.0 mm	Fibra de Vidrio		

Este documento contiene información propiedad de CONSORCIO MEXICANO ANTARES, S.A. DE C.V. y debe ser usada solo para el propósito requerido por el cliente. Tal información no debe ser reproducida, ni transmitida total o parcial sin la autorización por escrito de CONSORCIO MEXICANO ANTARES, S.A. DE C.V.

* Tolerancias en medidas +/- 4mm y variación en peso de un 5%

** Se usan flejes para fijar los productos a las tarimas.


ANTIDERRAPANTE

**FÁCIL DE
PERFORAR**

**FÁCIL DE
TRANSPORTAR**

USO PEATONAL


MANUAL DE INSTALACIÓN

Registros Antares

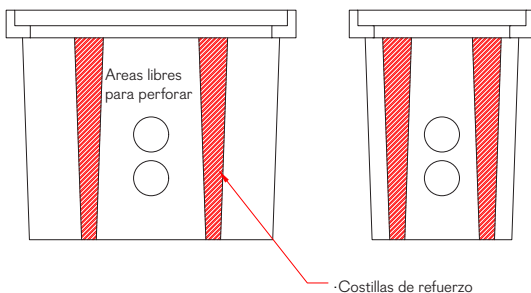
Los Registros de Concreto Polimérico de alta resistencia marca **Antares®** son la mejor opción para usar en tu proyecto. La instalación de nuestros registros es muy fácil y rápida, disminuye hasta en 25% los tiempos de ejecución en esta actividad. Seguir las siguientes recomendaciones ayudará a realizar una correcta instalación y extender vida útil del producto.

CONSIDERACIONES IMPORTANTES

1. NO SE RECOMIENDA PERFORAR LAS COSTILLAS DEL CUERPO DE FIBRA DE VIDRIO.

Puedes identificar estos **elementos de refuerzo** en todas las caras del cuerpo de fibra de vidrio (base gris) son 4 y su trabajo es crucial para la resistencia contra el empuje del terreno natural, además de los esfuerzos por relleno y compactación.

Áreas libres para perforar



NOTA: La herramienta adecuada para hacer las perforaciones es usando sacabocado o esmeril para realizar un corte correcto y definido sin fibra expuesta.

2. SE RECOMIENDA USAR CINCHOS DURANTE EL RELLENO Y COMPACTACIÓN.

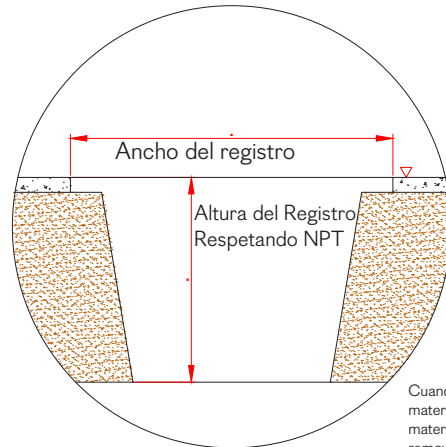
El trabajo del cincho procura mantener la integridad de las paredes del cuerpo durante la colocación y contención.

El ancho, largo y profundidad de la excavación deberá mantenerse al mínimo requerido al tamaño del registro.

Deberá considerarse la maquinaria y herramienta necesaria para instalar adecuadamente el registro. La preparación del sitio en el que va a ser alojado el registro deberá incluir un buen material para nivelación usando agregado granular de fino a medio.

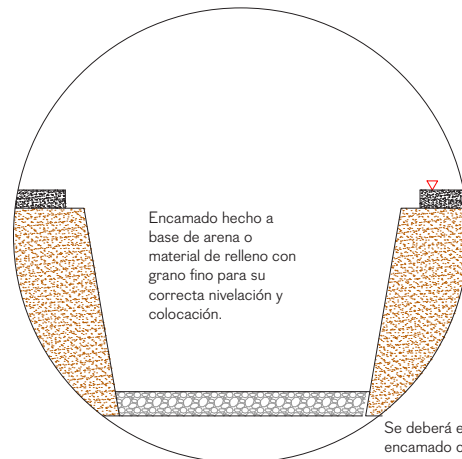
En caso de cualquier duda, favor de comunicarse con el Departamento Técnico del cuerpo durante la colocación y contención.

3. EXCAVACIÓN



Quando se encuentre material rocoso u otro material firme deberá removerse o reubicarlo.

4. AFINE DE PAREDES Y ENCAMADO



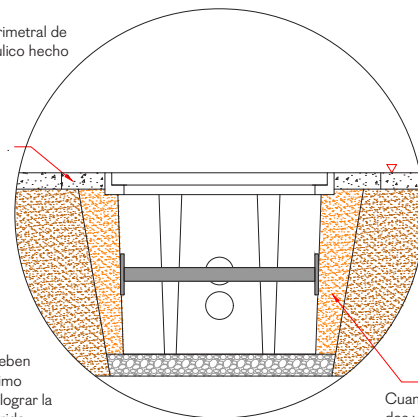
Se deberá emplear un encamado con un grosor no menor a 3" (75mm) considerando NPT. El ancho y largo del encamado deberá ser igual al tamaño del registro 10 cm por lado.

5. COLOCACIÓN Y CONTENCIÓN

Contención perimetral de concreto hidráulico hecho en obra.

Se deberá colocar el relleno de material en capas uniformes a lo largo y ancho del registro hasta lograr una contención firme del registro y emboquillar con concreto hidráulico en la superficie.

Las capas no deben exceder el máximo permitido para lograr la densidad requerida.



Quando se requiera de métodos vibratorios para compactar el material de relleno se deberá tener cuidado en no dañar las paredes del registro.

EVALUACIÓN DE LA CALIDAD

Registro Baja Tensión Banqueta Cruce Calle RBTBCC1 (79.0cmx49.0cm) 3T

En ANTARES POLIMÉRICOS, todos nuestros productos son verificados y evaluados en distintos métodos de prueba; validados por normas a nivel mundial, los cuales brindan a nuestros clientes la tranquilidad de que los productos recibidos cumplen con dichos los estándares internacionales. Los métodos de prueba validados son:

PROPIEDADES MECÁNICAS

PRUEBA	MÉTODO DE PRUEBA
Resistencia a la Compresión	ASTM C-439
Resistencia al Impacto	NMX-C-405-1997 ONNCCE/ASTM-518
Resistencia de Dureza	ASTM D-2583
Resistencia a la Flexión	NMX-C-405-1997 ONNCCE/ASTM-518

PROPIEDADES FÍSICAS

PRUEBA	MÉTODO DE PRUEBA
ABRASIÓN	ASTM-C- 241
ABSORCIÓN	ASTM-D- 570
Resistencia al Impacto	ASTM-E- 2444

OTRAS PRUEBAS

PRUEBA	MÉTODO DE PRUEBA
Envejecimiento acelerado (Rayos UV y Humedad)	ASTM-G-53
Resistencia a la Tensión	ASTM-E-8



Registro Baja Tensión Banqueta Cruce Calle RBTBCC1 (79.0cmx49.0cm)